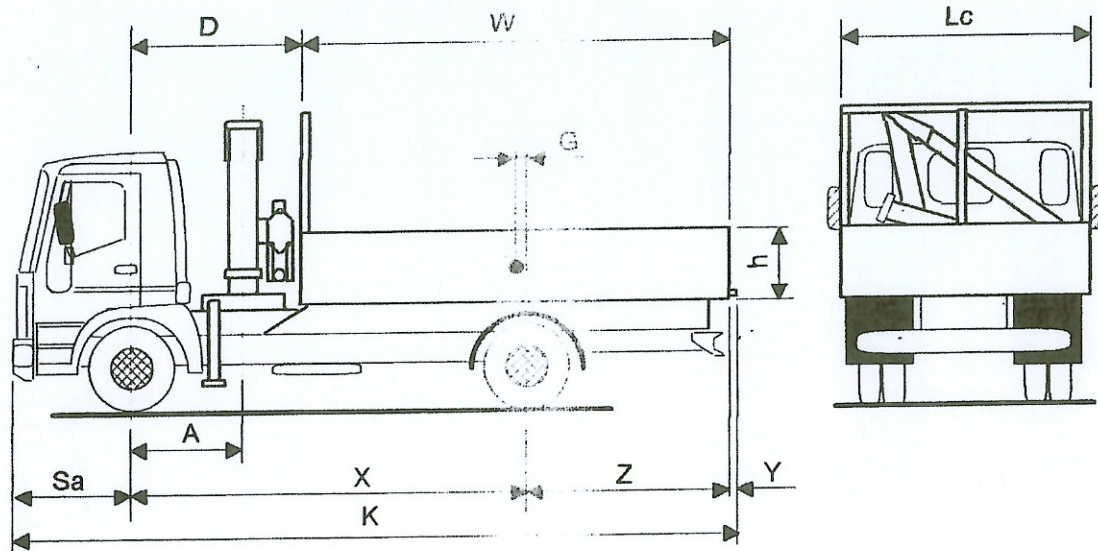


## 2.0 FIGURINO VEICOLO

Marca e Tipo IVECO ML 40 (ML 120E21)  
 Telaio n° 495679  
 Targa DA IMMATRICOLARE  
 Omologazione n° NA/N3045/EST010C DI RIFERIMENTO NAZIONALE  
 Carrozzeria CASSONE RIBALTABILE TRILATERALE CON GRU  
 RETROCABINA Marca PALFINGER Modello PK 10501 C R2  
 Matricola n° 100042544



MASSE - kg

DIMENSIONI - mm

D	1320
W	4510
Lc	2450
G	115
A	790
h	500
Sa	1290
X	3690
Z	2140
Y	70