

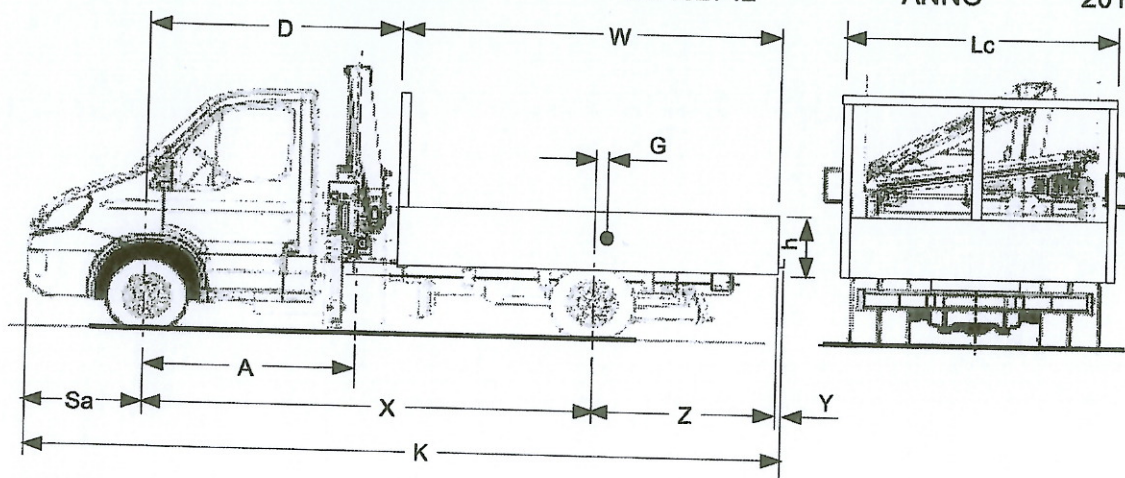
3.0.0. — FIGURINO VEICOLO

AUTOCARRO CAT N1

Marca e Tipo IVECO IS35C12AA – 35C11
 Telaio n. ZCFC357170D537234
 Targa n. DA IMMATRICOLARE
 Omologazione n. OBZCF11EST003TR
 Carrozzeria CASSONE CON GRU RETROCABINA

GRU
 Marca e Tipo PALFINGER PK 2900 B CE
 Matricola n. 100182742

ANNO 2014



MASSE - kg

DIMENSIONI - mm

D	2010	>	1410	Minimo ammesso
W	3120			
Lc	2100			
G	-120			
h	500			
A	1680			
Sa	998			
X	3450			
Z	1680	<	4443	Massimo ammesso
Y	0			
K	6128			