

# LB6x2\*4MNB

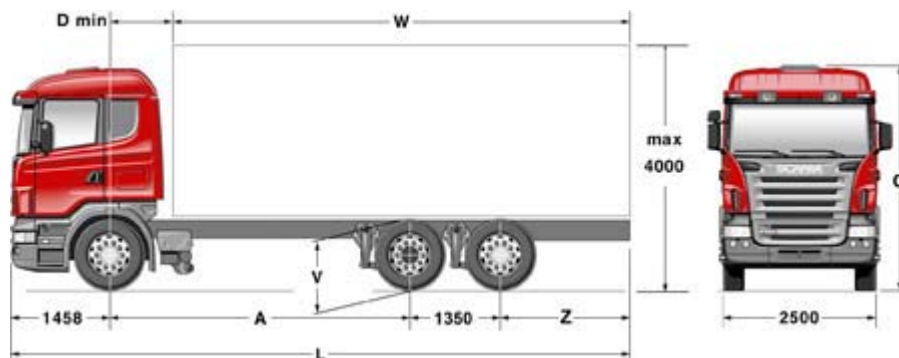
## AUTOTELAI CABINATI



### Sospensioni pneumatiche integrali

3° asse a sterzata idraulica comandata con sollevatore

### Cabine R - Motorizzazioni V8



Misure generali, mm  
Altezza massima "O"

■ con CR19	3.414
▼ con CR19 Highline	3.614
▼ con CR19 Topline	3.982
▼ con CR19 con tetto ribassato e CR16	3.174
■ Altezza filo telaio posteriore dal suolo (a vuoto) V	1.012

Distanza "D min"

▼ CR16

▼ CR19

Scarico a sinistra	610	890
Scarico verticale	920	1.100

Misure dipendenti dal passo, mm

A	3.100	3.300	3.500	3.700	3.900	4.100	4.300	4.500	4.700	4.900	5.100	5.300	5.500	5.700	5.900	6.100	6.300
---	-------	-------	-------	-------	-------	-------	-------	-------	-------	-------	-------	-------	-------	-------	-------	-------	-------

■ \*Spazi carrozzabili con CR19 e CR19 Highline

W	4.840	5.209	5.582	5.977	6.345	6.742	7.116	7.481	7.866	8.236	8.410	8.590	9.276	9.447	9.616	9.425	9.066
---	-------	-------	-------	-------	-------	-------	-------	-------	-------	-------	-------	-------	-------	-------	-------	-------	-------

w	4.810	5.010	5.210	5.516	5.866	6.238	6.587	6.937	7.296	7.645	7.995	8.374	8.793	9.169	9.528	—	—
---	-------	-------	-------	-------	-------	-------	-------	-------	-------	-------	-------	-------	-------	-------	-------	---	---

Z	1.275	1.444	1.617	1.812	1.980	2.177	2.351	2.516	2.701	2.871	2.845	2.825	3.311	3.282	3.251	3.087	2.887
---	-------	-------	-------	-------	-------	-------	-------	-------	-------	-------	-------	-------	-------	-------	-------	-------	-------

z	1.245	1.245	1.245	1.351	1.501	1.673	1.822	1.972	2.131	2.280	2.430	2.609	2.828	3.004	3.163	—	—
---	-------	-------	-------	-------	-------	-------	-------	-------	-------	-------	-------	-------	-------	-------	-------	---	---

Zs	—	—	—	—	—	2095	—	—	2695	—	—	—	3295	3095	2895	2695	2495
----	---	---	---	---	---	------	---	---	------	---	---	---	------	------	------	------	------

L	7.188	7.557	7.930	8.325	8.693	9.090	9.464	9.829	10.214	10.584	10.758	10.938	11.624	11.795	11.964	12.000	12.000
---	-------	-------	-------	-------	-------	-------	-------	-------	--------	--------	--------	--------	--------	--------	--------	--------	--------

S	—	—	—	—	—	—	—	—	—	—	—	—	—	—	—	227	586
---	---	---	---	---	---	---	---	---	---	---	---	---	---	---	---	-----	-----

T	8.901	8.921	8.941	9.061	9.081	9.211	9.221	9.231	9.241	9.261	9.272	9.276	9.638	9.726	9.753	9.769	9.774
---	-------	-------	-------	-------	-------	-------	-------	-------	-------	-------	-------	-------	-------	-------	-------	-------	-------

▼ \*Spazi carrozzabili con CR19 Topline

W	4.893	5.265	5.641	6.039	6.411	6.812	7.188	7.556	7.944	8.238	8.410	8.590	9.276	9.447	9.608	9.326	8.964
---	-------	-------	-------	-------	-------	-------	-------	-------	-------	-------	-------	-------	-------	-------	-------	-------	-------

w	4.810	5.010	5.210	5.576	5.928	6.304	6.656	7.008	7.371	7.722	8.076	8.458	8.882	9.262	—	—	—
---	-------	-------	-------	-------	-------	-------	-------	-------	-------	-------	-------	-------	-------	-------	---	---	---

Z	1.328	1.500	1.676	1.874	2.046	2.247	2.423	2.591	2.779	2.873	2.845	2.825	3.311	3.282	3.251	3.087	2.887
---	-------	-------	-------	-------	-------	-------	-------	-------	-------	-------	-------	-------	-------	-------	-------	-------	-------

z	1.245	1.245	1.245	1.411	1.563	1.739	1.891	2.043	2.206	2.357	2.511	2.693	2.917	3.097	—	—	—
---	-------	-------	-------	-------	-------	-------	-------	-------	-------	-------	-------	-------	-------	-------	---	---	---

Zs	—	—	—	—	—	2095	—	—	2695	—	—	—	3295	3095	2895	2695	2495
----	---	---	---	---	---	------	---	---	------	---	---	---	------	------	------	------	------

L	7.241	7.613	7.989	8.387	8.759	9.160	9.536	9.904	10.292	10.586	10.758	10.938	11.624	11.795	11.964	12.000	12.000
---	-------	-------	-------	-------	-------	-------	-------	-------	--------	--------	--------	--------	--------	--------	--------	--------	--------

S	—	—	—	—	—	—	—	—	—	—	—	—	—	—	—	8	326
---	---	---	---	---	---	---	---	---	---	---	---	---	---	---	---	---	-----

T	9.026	9.046	9.066	9.186	9.206	9.336	9.346	9.356	9.366	9.386	9.397	9.401	9.763	9.851	9.878	9.894	9.899
---	-------	-------	-------	-------	-------	-------	-------	-------	-------	-------	-------	-------	-------	-------	-------	-------	-------

▼ \*Spazi carrozzabili con CR16

W	5.348	5.714	6.084	6.476	6.841	7.235	7.605	7.967	8.340	8.518	8.690	8.870	9.556	9.727	9.797	9.521	9.164
---	-------	-------	-------	-------	-------	-------	-------	-------	-------	-------	-------	-------	-------	-------	-------	-------	-------

w	5.090	5.309	5.653	6.019	6.366	6.735	7.081	7.428	7.784	8.130	8.478	8.853	9.267	9.640	—	—	—
---	-------	-------	-------	-------	-------	-------	-------	-------	-------	-------	-------	-------	-------	-------	---	---	---

Z	1.503	1.669	1.839	2.031	2.196	2.390	2.560	2.722	2.895	2.873	2.845	2.825	3.311	3.282	3.251	3.087	2.887
---	-------	-------	-------	-------	-------	-------	-------	-------	-------	-------	-------	-------	-------	-------	-------	-------	-------

z	1.245	1.264	1.408	1.574	1.721	1.890	2.036	2.183	2.339	2.485	2.633	2.808	3.022	3.195	—	—	—
---	-------	-------	-------	-------	-------	-------	-------	-------	-------	-------	-------	-------	-------	-------	---	---	---

Zs	—	—	—	—	—	2095	—	—	2695	—	—	—	3295	3095	2895	2695	2495
----	---	---	---	---	---	------	---	---	------	---	---	---	------	------	------	------	------

L	7.416	7.782	8.152	8.544	8.909	9.303	9.673	10.035	10.408	10.586	10.758	10.938	11.624	11.795	11.964	12.000	12.000
---	-------	-------	-------	-------	-------	-------	-------	--------	--------	--------	--------	--------	--------	--------	--------	--------	--------

S	—	—	—	—	—	—	—	—	—	—	—	—	—	—	—	99	411
---	---	---	---	---	---	---	---	---	---	---	---	---	---	---	---	----	-----

T	8.756	8.776	8.796	8.916	8.936	9.066	9.076	9.086	9.096	9.116	9.127	9.131	9.493	9.581	9.608	9.624	9.629
---	-------	-------	-------	-------	-------	-------	-------	-------	-------	-------	-------	-------	-------	-------	-------	-------	-------

Masse e dimensioni sono riferite al veicolo omologato con equipaggiamento standard. Per conteggi personalizzati si veda il programma VO.

I valori delle masse possono variare di ±3%.

### Masse autotelaio cabinato, kg

Massa su asse anteriore, max	8.000
Massa su 2° asse, max	11.500
Massa su 3° asse, max	7.500
Massa complessiva	26.000
Massa rimorchiabile	18.000
Massa totale autotreno	44.000

\* I dati di carrozzabilità si intendono con scarico sotto telaio e serbatoio standard. Le dimensioni e le masse sono puramente indicative e non vincolanti e devono essere quindi verificate dall'allestitore.

### Legenda

A: passo  
W: spazio carrozzabile massimo  
w: spazio carrozzabile minimo  
Z: sbalzo massimo per collaudo  
z: sbalzo minimo per collaudo  
Zs: sbalzo massimo Scania  
L: lunghezza massima veicolo  
T: tara (kg)  
S: spazio libero dietro cabina

■ = Standard

▼ = Optional

Le specifiche possono subire modifiche in qualsiasi momento anche senza preavviso.

# LB6x2\*4MNB

## AUTOTELAI CABINATI

### Sospensioni pneumatiche integrali

### 3° asse a sterzata idraulica comandata con sollevatore

### Cabine R e G - Motorizzazioni 6 Cilindri

Figurino: vedi pagina precedente

#### Misure generali, mm

#### Altezza massima "O"

■ con CR19	3.414
▼ con CR19 Highline	3.614
▼ con CR19 Topline	3.982
▼ con CR19 con tetto ribassato e CR16	3.174
▼ con CG14, CG16, CG19, CG19 con tetto ribassato e CG19 Highline diminuire di 70 mm rispetto alla corrispondente cabina CR...	
▼ Altezza massima CG14=CG16	
■ Altezza filo telaio posteriore dal suolo (a vuoto) V	1.012

Distanza "D min"	▼ CG14	▼ CG/CR16	▼ CG/CR19
Scarico a sinistra	330	610	890
Scarico verticale	600	920	1.100

\* I dati di carrozzabilità si intendono con scarico sotto telaio e serbatoio standard.

Le dimensioni e le masse sono puramente indicative e non vincolanti e devono essere quindi verificate dall'allestitore.

#### Misure dipendenti dal passo, mm

A 3.100 3.300 3.500 3.700 3.900 4.100 4.300 4.500 4.700 4.900 5.100 5.300 5.500 5.700 5.900 6.100 6.300

#### ■ \*Spazi carrozzabili con CG19 o CG19 Highline o CR19 e CR19 Highline

W	4.689	5.049	5.413	5.798	6.157	6.544	6.909	7.265	7.641	8.002	8.369	8.590	9.084	9.447	9.616	9.652	9.356
w	4.810	5.010	5.210	5.410	5.688	6.051	6.391	6.733	7.083	7.424	7.766	8.136	8.481	8.840	9.183	9.597	—
Z	1.124	1.284	1.448	1.633	1.792	1.979	2.144	2.300	2.476	2.637	2.804	2.825	3.119	3.282	3.251	3.087	2.887
z	1.245	1.245	1.245	1.245	1.323	1.486	1.626	1.768	1.918	2.059	2.201	2.371	2.516	2.675	2.818	3.032	—
Zs	—	—	—	—	—	—	—	—	—	—	—	—	—	3095	2895	2695	2495
L	7.037	7.397	7.761	8.146	8.505	8.892	9.257	9.613	9.989	10.350	10.717	10.938	11.432	11.795	11.964	12.000	12.000
S	—	—	—	—	—	—	—	—	—	—	—	—	—	—	—	—	296
T	8.501	8.521	8.541	8.661	8.681	8.811	8.821	8.831	8.841	8.861	8.872	8.876	8.896	8.976	8.996	9.369	9.374

#### ▼ \*Spazi carrozzabili con CR19 Topline

W	4.810	5.102	5.469	5.857	6.220	6.610	6.978	7.337	7.716	8.081	8.410	8.590	9.171	9.447	9.616	9.612	9.259
w	4.810	5.010	5.210	5.410	5.748	6.114	6.457	6.801	7.155	7.498	7.843	8.216	8.564	8.926	9.272	—	—
Z	1.245	1.337	1.504	1.692	1.855	2.045	2.213	2.372	2.551	2.716	2.845	2.825	3.206	3.282	3.251	3.087	2.887
z	1.245	1.245	1.245	1.245	1.383	1.549	1.692	1.836	1.990	2.133	2.278	2.451	2.599	2.761	2.907	—	—
Zs	—	—	—	—	—	—	—	—	—	—	—	—	—	3095	2895	2695	2495
L	7.087	7.450	7.817	8.205	8.568	8.958	9.326	9.685	10.064	10.429	10.758	10.938	11.519	11.795	11.964	12.000	12.000
S	—	—	—	—	—	—	—	—	—	—	—	—	—	—	—	—	40 393
T	8.626	8.646	8.666	8.786	8.806	8.936	8.946	8.956	8.966	8.986	8.997	9.001	9.021	9.101	9.121	9.494	9.499

#### ▼ \*Spazi carrozzabili con CR16 o CG16

W	5.199	5.557	5.918	6.300	6.656	7.039	7.401	7.755	8.128	8.487	8.690	8.870	9.556	9.727	9.896	9.798	9.450
w	5.090	5.290	5.496	5.853	6.191	6.551	6.888	7.227	7.575	7.913	8.252	8.619	8.962	9.317	9.657	—	—
Z	1.354	1.512	1.673	1.855	2.011	2.194	2.356	2.510	2.683	2.842	2.845	2.825	3.311	3.282	3.251	3.087	2.887
z	1.245	1.245	1.251	1.408	1.546	1.706	1.843	1.982	2.130	2.268	2.407	2.574	2.717	2.872	3.012	—	—
Zs	—	—	—	—	—	2095	—	—	—	—	—	—	3295	3095	2895	2695	2495
L	7.267	7.625	7.986	8.368	8.724	9.107	9.469	9.823	10.196	10.555	10.758	10.938	11.624	11.795	11.964	12.000	12.000
S	—	—	—	—	—	—	—	—	—	—	—	—	—	—	—	—	134 482
T	8.356	8.376	8.396	8.516	8.536	8.666	8.676	8.686	8.696	8.716	8.727	8.731	8.751	8.831	8.851	9.224	9.229

#### ▼ \*Spazi carrozzabili con CG14

W	5.748	6.105	6.466	6.846	7.202	7.585	7.946	8.299	8.620	8.798	8.970	9.143	9.836	10.007	10.159	9.823	9.476
w	5.371	5.706	6.041	6.397	6.735	7.094	7.431	7.768	8.115	8.452	8.791	—	9.499	9.854	—	—	—
Z	1.623	1.780	1.941	2.121	2.277	2.460	2.621	2.774	2.895	2.873	2.845	2.825	3.311	3.282	3.251	3.087	2.887
z	1.246	1.381	1.516	1.672	1.810	1.969	2.106	2.243	2.390	2.527	2.666	—	2.974	3.129	—	—	—
Zs	—	—	1895	—	—	2095	—	—	2695	—	—	—	3295	3095	2895	2695	2495
L	7.536	7.893	8.254	8.634	8.990	9.373	9.734	10.087	10.408	10.586	10.758	10.938	11.624	11.795	11.964	12.000	12.000
S	—	—	—	—	—	—	—	—	—	—	—	—	—	—	—	—	7 17 389 736
T	8.306	8.326	8.346	8.466	8.486	8.616	8.626	8.636	8.646	8.666	8.677	8.681	8.701	8.781	8.801	9.174	9.179

Masse e dimensioni sono riferite al veicolo omologato con equipaggiamento standard. Per conteggi personalizzati si veda il programma VO.

I valori delle masse possono variare di ±3%.

#### Masse autotelaio cabinato: vedi pagina seguente

#### Legenda

A: passo

z: sbalzo minimo per collaudo;

S: spazio libero dietro cabina

W: spazio carrozzabile massimo;

Zs: sbalzo massimo Scania;

w: spazio carrozzabile minimo;

L: lunghezza massima veicolo;

Z: sbalzo massimo per collaudo;

T: tara (kg);

■ = Standard ▼ = Optional

Le specifiche possono subire modifiche in qualsiasi momento anche senza preavviso.

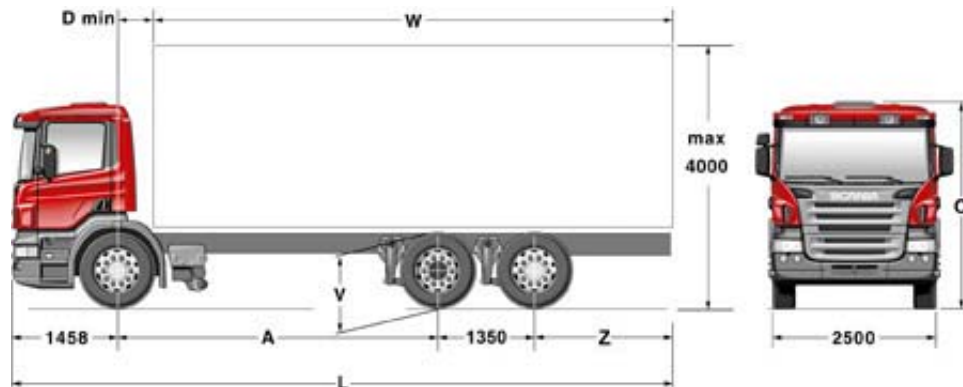
# LB6x2\*4MNB

## AUTOTELAI CABINATI

Sospensioni pneumatiche integrali

3° asse a sterzata idraulica comandata con sollevatore

Cabine P - Motorizzazioni 6 Cilindri



### Misure generali, mm

Altezza massima "O"

▼ con CP14 e CP16 e CP19 con tetto ribassato

▼ con CP19

▼ con CP19 Highline

■ Altezza filo telaio posteriore dal suolo (a vuoto) V

Distanza "D min"

▼ CP14

▼ CP16

▼ CP19

Scarico a sinistra

330

610

890

Scarico verticale

600

920

1.100

(o CP14 e ADR)

### Misure dipendenti dal passo, mm

A	3.100	3.300	3.500	3.700	3.900	4.100	4.300	4.500	4.700	4.900	5.100	5.300	5.500	5.700	5.900	6.100	6.300
---	-------	-------	-------	-------	-------	-------	-------	-------	-------	-------	-------	-------	-------	-------	-------	-------	-------

▼ \*Spazi carrozzabili con CP14

W	5.724	6.079	6.438	6.817	7.172	7.553	7.912	8.264	8.620	8.798	8.970	9.150	9.836	10.007	10.176	9.874	9.528
---	-------	-------	-------	-------	-------	-------	-------	-------	-------	-------	-------	-------	-------	--------	--------	-------	-------

w	5.370	5.679	6.013	6.367	6.704	7.060	7.396	7.732	8.078	8.413	8.750	9.115	9.455	9.808	10.146	—	—
---	-------	-------	-------	-------	-------	-------	-------	-------	-------	-------	-------	-------	-------	-------	--------	---	---

Z	1.599	1.754	1.913	2.092	2.247	2.428	2.587	2.739	2.895	2.873	2.845	2.825	3.311	3.282	3.251	3.087	2.887
---	-------	-------	-------	-------	-------	-------	-------	-------	-------	-------	-------	-------	-------	-------	-------	-------	-------

z	1.245	1.354	1.488	1.642	1.779	1.935	2.071	2.207	2.353	2.488	2.625	2.790	2.930	3.083	3.221	—	—
---	-------	-------	-------	-------	-------	-------	-------	-------	-------	-------	-------	-------	-------	-------	-------	---	---

Zs	—	—	1895	—	—	2095	—	—	2695	—	—	—	3295	3095	2895	2695	2495
----	---	---	------	---	---	------	---	---	------	---	---	---	------	------	------	------	------

L	7.512	7.867	8.226	8.605	8.960	9.341	9.700	10.052	10.408	10.586	10.758	10.938	11.624	11.795	11.964	12.000	12.000
---	-------	-------	-------	-------	-------	-------	-------	--------	--------	--------	--------	--------	--------	--------	--------	--------	--------

S	—	—	—	—	—	—	—	—	—	—	—	—	—	—	—	338	684
---	---	---	---	---	---	---	---	---	---	---	---	---	---	---	---	-----	-----

T	8.231	8.251	8.271	8.391	8.411	8.541	8.551	8.561	8.571	8.591	8.602	8.606	8.626	8.706	8.726	9.099	9.104
---	-------	-------	-------	-------	-------	-------	-------	-------	-------	-------	-------	-------	-------	-------	-------	-------	-------

▼ \*Spazi carrozzabili con CP16

W	5.175	5.531	5.891	6.271	6.626	7.007	7.368	7.720	8.092	8.449	8.690	8.870	9.518	9.727	9.896	9.848	9.502
---	-------	-------	-------	-------	-------	-------	-------	-------	-------	-------	-------	-------	-------	-------	-------	-------	-------

w	5.090	5.290	5.490	5.823	6.160	6.517	6.853	7.190	7.537	7.873	8.211	8.576	8.918	9.271	9.610	—	—
---	-------	-------	-------	-------	-------	-------	-------	-------	-------	-------	-------	-------	-------	-------	-------	---	---

Z	1.330	1.486	1.646	1.826	1.981	2.162	2.323	2.475	2.647	2.804	2.845	2.825	3.273	3.282	3.251	3.087	2.887
---	-------	-------	-------	-------	-------	-------	-------	-------	-------	-------	-------	-------	-------	-------	-------	-------	-------

z	1.245	1.245	1.245	1.378	1.515	1.672	1.808	1.945	2.092	2.228	2.366	2.531	2.673	2.826	2.965	—	—
---	-------	-------	-------	-------	-------	-------	-------	-------	-------	-------	-------	-------	-------	-------	-------	---	---

Zs	—	—	—	—	—	2095	—	—	—	—	—	—	—	—	—	3095	2895
----	---	---	---	---	---	------	---	---	---	---	---	---	---	---	---	------	------

L	7.243	7.599	7.959	8.339	8.694	9.075	9.436	9.788	10.160	10.517	10.758	10.938	11.586	11.795	11.964	12.000	12.000
---	-------	-------	-------	-------	-------	-------	-------	-------	--------	--------	--------	--------	--------	--------	--------	--------	--------

S	—	—	—	—	—	—	—	—	—	—	—	—	—	—	—	84	430
---	---	---	---	---	---	---	---	---	---	---	---	---	---	---	---	----	-----

T	8.281	8.301	8.321	8.441	8.461	8.591	8.601	8.611	8.621	8.641	8.652	8.656	8.676	8.756	8.776	9.149	9.154
---	-------	-------	-------	-------	-------	-------	-------	-------	-------	-------	-------	-------	-------	-------	-------	-------	-------

▼ \*Spazi carrozzabili con CP19 e Highline

W	4.810	5.010	5.362	5.743	6.100	6.484	6.846	7.199	7.573	7.932	8.296	8.590	9.005	9.380	9.616	9.652	9.444
---	-------	-------	-------	-------	-------	-------	-------	-------	-------	-------	-------	-------	-------	-------	-------	-------	-------

w	4.810	5.010	5.210	5.410	5.635	5.994	6.332	6.671	7.019	7.357	7.697	8.064	8.407	8.762	9.103	9.512	—
---	-------	-------	-------	-------	-------	-------	-------	-------	-------	-------	-------	-------	-------	-------	-------	-------	---

Z	1.245	1.245	1.397	1.578	1.735	1.919	2.081	2.234	2.408	2.567	2.731	2.825	3.040	3.215	3.251	3.087	2.887
---	-------	-------	-------	-------	-------	-------	-------	-------	-------	-------	-------	-------	-------	-------	-------	-------	-------

z	1.245	1.245	1.245	1.245	1.270	1.429	1.567	1.706	1.854	1.992	2.132	2.299	2.442	2.597	2.738	2.947	—
---	-------	-------	-------	-------	-------	-------	-------	-------	-------	-------	-------	-------	-------	-------	-------	-------	---

Zs	—	—	—	—	—	—	—	—	—	—	—	—	—	—	—	3095	2895
----	---	---	---	---	---	---	---	---	---	---	---	---	---	---	---	------	------

L	7.158	7.358	7.710	8.091	8.448	8.832	9.194	9.547	9.921	10.280	10.644	10.938	11.353	11.728	11.964	12.000	12.000
---	-------	-------	-------	-------	-------	-------	-------	-------	-------	--------	--------	--------	--------	--------	--------	--------	--------

S	—	—	—	—	—	—	—	—	—	—	—	—	—	—	—	—	208
---	---	---	---	---	---	---	---	---	---	---	---	---	---	---	---	---	-----

T	8.376	8.396	8.416	8.536	8.556	8.686	8.696	8.706	8.716	8.736	8.747	8.751	8.771	8.851	8.871	9.244	9.249
---	-------	-------	-------	-------	-------	-------	-------	-------	-------	-------	-------	-------	-------	-------	-------	-------	-------

Masse e dimensioni sono riferite al veicolo omologato con equipaggiamento standard. Per conteggi personalizzati si veda il programma VO.

I valori delle masse possono variare di ±3%.

### Masse autotelaio cabinato, kg

Massa su asse anteriore, max	8.000
Massa su 2° asse, max	11.500
Massa su 3° asse, max	7.500
Massa complessiva	26.000
Massa rimorchiabile	18.000
Massa totale autotreno	44.000

\* I dati di carrozzabilità si intendono con scarico sotto telaio e serbatoio standard.

Le dimensioni e le masse sono puramente indicative e non vincolanti e devono essere quindi verificate dall'allestitore.

### Legenda

A: passo

W: spazio carrozzabile massimo

w: spazio carrozzabile minimo

Z: sbalzo massimo per collaudo

z: sbalzo minimo per collaudo

Zs: sbalzo massimo Scania

L: lunghezza massima veicolo

T: tara (kg)

S: spazio libero dietro cabina

■ = Standard

▼ = Optional

Le specifiche possono subire modifiche in qualsiasi momento anche senza preavviso.

# Telaio

## Sterzo

- ▼ Posto di guida a sinistra.
- ▼ *Posto di guida a destra.*
- Sistema di sterzo ad 1 circuito.
- Sforzo al volante in accordo alla normativa vigente.

## Dimensioni autotelaio

### Passo

- ▼ *Passi: 31, 33, 35, 37, 39, 41, 43, 45, 47, 49, 51, 53, 55, 57, 59, 61, 63.*

### Altezza e larghezza autotelaio

- Altezza autotelaio "N", normale.
- Larghezza autotelaio 2.550 mm.

### Telaio

- Telaio F950 (passi 3.100-5.900 mm) in combinazione con motori 12 e 13 litri.
- Telaio F957 (passi 6.100-6.300 mm) in combinazione con motori 12 e 13 litri.
- Telaio F950 (passi 3.100-5.300 mm) in combinazione con motori 16 litri.
- Telaio F957 (passi 5.500-6.300 mm) in combinazione con motori 16 litri.
- Colore grigio scuro.
- ▼ *Colore RAL.*

## Carichi e sospensioni

### Anteriori

- 8.000 kg, assale AMA860.
- ▼ *8.500 kg, assale AMA950. Non con passo 6.300.*
- ▼ *9.000 kg, assale AMA950. Passi fino a 5.500 incluso.*
- Ammortizzatori.
- Barra stabilizzatrice.
- ▼ *Per compatibilità pneumatici vedi scheda pneumatici.*

### Posteriori

- Due molle ad aria per asse tenute da semibalestre. Ponte in acciaio stampato con depuratore olio magnetico.
- Terzo asse a sterzata idraulica comandata, con sollevatore.
- E' ammessa la circolazione con il terzo asse sollevato, fino al raggiungimento del carico massimo sull'asse motore integrato nel computer di bordo.
- 19.000 kg (11.500/7.500), ponte posteriore ADA1300/asse trainato ARA900.
  - ▼ *19.830 kg (12.000/7.830), ponte posteriore ADA1300/asse trainato ARA900. Telaio F957.*
  - Ammortizzatori.
  - ▼ *Per compatibilità pneumatici vedi scheda pneumatici.*

### Equipaggiamenti supplementari

- Comando elettronico livello sospensioni (ELC con funzione di movimentazione del carico), con comando a distanza e 6 serbatoi aria supplementari. (Passo  $\geq$  3.900).
- ELC rapido con 2 serbatoi supplementari con passi 33, 35, 37.
- ELC rapido senza serbatoi supplementari con passo 31.
- Trasferimento del carico sul 2° asse.
- Indicatore del carico sugli assi integrato nel computer di bordo.

## Escursione sospensioni

	anteriore		posteriore	
	vuoto	carico	vuoto	carico
alzado	1.190	1.175	1.180	1.150
pos. di guida	1.000	985	1.015	985
abbassato	940	925	925	895

### ▼ Altezza filo telaio con pneumatici 315/70, mm:

	anteriore		posteriore	
	vuoto	carico	vuoto	carico
alzado	1.160	1.145	1.150	1.120
pos. di guida	970	955	985	955
abbassato	910	895	895	865

## Pneumatici

- Cerchi disco acciaio.
- 315/80R22.5 - 9.00x22.5 (n. 9 pezzi)
- ▼ *Cerchi in lega leggera "ALCOA".*
- ▼ *Coprismozzi in acciaio inox sugli assi singoli.*
- ▼ *Dimensioni, cerchi, altezza filo superiore telaio posteriore a vuoto: vedi Scheda Pneumatici.*
- Equipaggiamenti supplementari
- Martinetto idraulico.
- Ceppi ferma ruote, due pezzi.
- ▼ *Ceppo ferma ruote, un pezzo.*
- Dispositivo di gonfiaggio.
- ▼ *Portaruota di scorta.*

## Serbatoio carburante

Serbatoio in alluminio (W):

- 600 litri (W), in alluminio a sinistra (passo maggiore o uguale a 3.900).
- 500 litri (W) a sinistra con passo 3.700.
- 350 litri (W) a sinistra con passo 3.500.
- 200 litri (W) a destra con passi 3.300 e 3.100.
- ▼ *Possibili alternative a listino.*

### Equipaggiamenti supplementari

- Tappo serbatoio carburante con chiusura

## Freni

- A disco su tutti gli assi.

### Freni di servizio

- Omologati secondo la normativa vigente.
- EBS (Sistema Elettronico di Frenatura).
- TC (Controllo della Trazione).
- ABS.

### Freni di parcheggio e di soccorso

Freno di parcheggio con elementi operatori a molla:

- sulle ruote del 2° e 3° asse.
- ▼ *sulle ruote del 1°, 2° e 3° asse.*

### Freni ausiliari

Vedi scheda Catena Cinematica.

### Freni rimorchio

- Circuito freni rimorchio.
- Alimentazione aria rimorchio tramite valvola a relay di sicurezza.

### Equipaggiamenti supplementari

- Impianto pneumatico APS con funzione "compressore intelligente".
- Essiccatore aria.
- Hill Hold disinseribile.

## Sistemi di sicurezza attiva

- ESP (Electronic Stability Program) disinseribile.
- AEB (Frenatura avanzata di emergenza).
- LDW (Allarme di abbandono corsia).
- ▼ *ACC (Cruise Control Adattivo).*

## Impianto elettrico

### Batterie, Alternatore

Vedi scheda Catena Cinematica.

### Predisposizioni elettriche per allestimenti

- ▼ *Vedi sezione "Allestimenti"*

## ▼ ADR completo

(Tipo FL, AT, EX II, EX III, OX)

### Veicolo completo di:

- impianto elettrico schermato
- staccabatterie con comando elettronico esterno ed in cabina
- tachigrafo con circuito indipendente
- estintore in cabina
- tubo di scarico protetto con copertura marmitta
- tabella arancione anteriore
- luci posteriori protette
- Borsa ADR Scania contenente:
  - nr. 2 lampade segnalatrici arancioni;
  - nastro segnalatore bianco-rosso;
  - maschera antigas pieno facciale con relativo filtro (il filtro non è idoneo a filtrare le polveri);
  - mascherina per polveri;
  - tuta impermeabile antiacido;
  - guanti in neoprene antiacido;
  - flacone di acqua sterile demineralizzata per la pulizia degli occhi;
  - nr. 2 coni retroriflettenti;
  - giubbotto retroriflettente;
  - cassetta pronto soccorso (rispondente al DM 388 del 15/07/03);
  - lampada tascabile.

## ▼ ADR AT

(Borsa ADR da ordinare separatamente se necessaria)

## Varie

- Protezione antincastro anteriore integrale nel paraurti.
- Uscita tubo scarico lato sinistro.
- Dispositivo Antispray su primo asse.
- ▼ *Dispositivo Antispray su assi posteriori.*
- ▼ *Copertura marmitta (non con versione ADR).*
- ▼ *Vano batterie con gradini (non con batterie da 220 Ah).*
- ▼ *Scarico verticale (non su veicoli versione ADR).*
- ▼ *Scarico all'indietro sotto telaio.*
- ▼ *ACL (Impianto di lubrificazione automatica) non con motore D16.*
- Livello sonoro 80 dB(A). (Transito notturno in Austria).
- Satellitare Communicator 200 e predisposizione scarico dati tachigrafo da remoto.

## Allestimento autotelaio cabinato

### Collegamenti con il rimorchio

- Campana di traino manuale.
- 2 prese di collegamento elettrico con il rimorchio conformi alle norme ISO.
- Presa ABS per il rimorchio.
- Collegamento freni conformi alle norme ISO.
- ▼ *Campana di traino automatica.*
- ▼ *Senza gancio di traino con massa rimorchiabile.*
- ▼ *Senza massa rimorchiabile.*

### Altri equipaggiamenti

- Barra posteriore antincastro.
- ▼ *Barra posteriore antincastro tipo mezzo d'opera (sezione rotonda).*
- Porta targa.
- ▼ *Parafanghi posteriori in plastica con dispositivo Antispray.*
- ▼ *Supporti anteriori per attrezzature frontali.*

## CATENA Cinematica

### Motori, frizione, cambio di velocità e differenziale

Vedi scheda Catena Cinematica.

#### Equipaggiamenti supplementari

- Limitatore di velocità in accordo alla normativa vigente.
- Riscaldatore gasolio.

### Prese di forza

Vedi scheda Prese di forza, panoramica.

Vedi anche capitolo prese di forza al link:

<http://webapp109.scania.com/yl/yp/bbh/index.aspx>

## Cabine

Vedi scheda Cabine e scheda Catena Cinematica.

### COMPOSIZIONE CABINE

Vedi listino prezzi

"CABINE LUNGO RAGGIO"

## Varie

- Antifurto (immobilizzatore).
- Attrezzi d'uso.
- Triangolo.
- Manuale d'uso e manutenzione.

I dati riportati sono puramente indicativi e non vincolanti. Le specifiche sono suscettibili di variazioni in qualsiasi momento anche senza preavviso.



**ITALSCANIA** S.P.A., Via di Spini, 21 - 38121 TRENTO  
Tel. 0461/996111. Fax 0461/996198. Internet: [www.scania.it](http://www.scania.it) - e-mail: [italscania@scania.it](mailto:italscania@scania.it)

ICS No:	507084	Data richiesta ICS:	23/11/2015	ICS status:	<b>PRELIMINARE</b>
Factory order No:		Vin code:		Tipo di telaio:	LB6x2*4
Purchase order:		Mercato:		Numero di S-Order:	
Indirizzo di consegna:		La data di consegna non è specificata:		Numero di FFU:	

## 00 Generale

Designazione Range	G	Tipo di trasporto	Lungo raggio
Adattamento telaio	Autocarro (B)	Configurazione ruote	6x2*4
Classe di resistenza	M	Altezza del telaio	Normale
Passo	4500 mm	Interasse posteriore	1350 mm
Larghezza veicolo	2550 mm	Sbalzo posteriore JA/BEP L020	3200 mm
Distanza tra i perni di traino frontali	1217 mm	Altezza massima veicolo	4 metri CE 96/53
Peso massimo asse anteriore	9000 kg	Peso massimo 1° asse post.	11500 kg
Peso massimo 2° asse posteriore	7500 kg	Peso massimo totale del veicolo secondo normativa	26000 kg
Massa totale combinazione	44000 kg	Massa complessiva, tecnica	28000 kg
Targhetta secondo normativa 96/53/EC	Senza		

## 01 Motore

Tipo di carburante	Diesel	Adattamento biodiesel	Senza
Motore	DC13 115 410 hp	Iniezione	XPI
Classe impiego turbocompressore	Speciale	Livello emissioni	Euro 6
Sistema EGR	Senza	Raffreddamento EGR	Non ricorre
SCR	Con	SCR volume LH side	without
SCR volume RH side	47 dm3	SCR volume LHS under	without
Aspirazione aria	Frontale	Filtro aria	Senza
Eiettore pre-filtro	-	Soppressione rumore	80 dBA acc to 70/157/EEC
Presenza di forza ED	Preparazione	Preparazione elettrica presa di forza ED	Senza

## 02 Impianto di raffreddamento

Controllo della ventilazione	Elettronico	Numero pale del ventilatore	11
Rapporto al ponte	1:1	Punto di congelamento liquido di raffreddamento	-25 gradi C

## 03 Alimentazione carburante

Volume serbatoio sx	300 dm3	Sezione serbatoi carburante lato sx	Generale
Volume serbatoio dx	without	Sezione serbatoio carburante lato dx	Senza
Serbatoi, materiale	acciaio	Altezza serbatoio	Normale
Filtro carburante montato sul telaio	Senza	Raffreddatore gasolio	Senza

ICS No: 507084

Data richiesta ICS: 23/11/2015

ICS status:

**PRELIMINARE**

Factory order No:

Vin code:

Tipo di telaio:

LB6x2\*4

<b>Direzione scarico</b>	Verso il basso	<b>Marmitta di scarico</b>	compact
<b>Copertura marmitta</b>	Normale	<b>Tipper body heating</b>	without

#### 04 Frizione

<b>Controllo della frizione</b>	Manuale (con pedale)	<b>Tipo di frizione</b>	K432 62
---------------------------------	----------------------	-------------------------	---------

#### 05 Cambio

<b>Cambio</b>	GRS905	<b>Scambiatore calore olio cambio</b>	Con
<b>Scambiatore di calore olio del cambio</b>	A liquido	<b>Opticruise</b>	Senza
<b>Eco-roll</b>	without	<b>Presa di forza laterale</b>	Senza
<b>Presa di forza EG posteriore</b>	EG651P	<b>Predisposizione elettrica per prese di forza EG</b>	Senza
<b>Presa di forza indipendente da</b>	Senza	<b>Predisposizione per presa di forza</b>	Senza
<b>Preparazione per presa di forza</b>	Senza		

#### 06 Albero di trasmissione

<b>Tipo albero trasmissione</b>	P500
---------------------------------	------

#### 07 Asse frontale

<b>Massa tecnica assale anteriore</b>	9000 kg	<b>Tipo di asse anteriore</b>	AMA950
---------------------------------------	---------	-------------------------------	--------

#### 09 Mozzi e ruote

<b>Dim. pneumatici primo asse</b>	385/55 R22.5	<b>Tyre load index front axle</b>	160
<b>Dim. pneumatici asse posterior</b>	315/70 R22.5	<b>Tyre load index rear axle</b>	150
<b>Dim. pneumatici asse aggiunto</b>	315/70 R22.5	<b>Tyre load index tag axle</b>	156
<b>Dim. pneumatici scorta</b>	Non ricorre	<b>Cerchi, materiale</b>	acciaio
<b>Portaruota di scorta</b>	Senza	<b>Cuneo ferma ruota</b>	2 pezzi
<b>Posizione cunei fermaruota</b>	Senza		

#### 08 Asse posteriore

<b>Massa assi posteriori, tecnica</b>	19000 kg (11500 + 7500)	<b>Costruzione di carello</b>	-
<b>Tipo di asse posteriore</b>	ADA1303	<b>Differenziale posteriore</b>	R780
<b>Rapporto al ponte</b>	2,59	<b>Tipo di asse, posteriore</b>	ARA900
<b>Sollevatore assale supporto</b>	Con		



ICS No: 507084

Data richiesta ICS: 23/11/2015

ICS status:

**PRELIMINARE**

Factory order No:

Vin code:

Tipo di telaio:

LB6x2\*4

## 10 Impianto frenante

Compressore manuale	Knorr 720 CR	Volume serbatoi aria frontali	2x20L
Volume serbatoi dell'aria posteriori	2x28,8L	Tipo freni	Disco
Sistema di ABS/EBS	6S/5M	Cilindri freno 1^ asse anteriore	Membrana
Freno a mano sul primo asse po	membrane + spring	Tipo freni su assale di supporto	Con freno di stazionamento
Freno di parcheggio disinseribile primo asse	Senza	GTW acc to brake certificate	90000 kg
Rallentatore	without	ESP	Disinseribile
Circuito freni semirimorchio/rimorchio	Con		

## 11 Telaio

Tipo telaio	F950	Senza	500 N/mm2
Contrappesi	Senza		

## 12 Sospensioni

Altezza sospensioni aria anteriori	Bassa	Sospensione pneumatica posteriore	2 molle ad aria
Shock absorber asse posteriore	Con	ELC	fast
Barra stabilizzatrice anteriore	Rinforzata		

## 13 Sterzo

Posizione volante	Sinistra	Esecuzione sterzo	TAS 85
Rapporto sterzata	23,4:1	Sterzo, circuiti idraulici	1 circuito

## 16 Impianto elettrico

Batterie	140 Ah	Posizione batterie	Lato sinistro
Alternatore	100 A	Produttore alternatore	Melco
Staccabatterie	without	Comando staccabatterie	without
Versione ADR	without	Lighting control unit	CUV2 Basic
BCI control unit	with	BCI functionality	with
BCI expansion unit	without	Cablaggi esterno cabina	7 poli
Cablaggio lungo telaio	without	Cablaggio tetto cabina	without
Connessione elettrica di potenza	without	Preparazione per pulsanti supplementari	Con
Preparazione per accensione remota del motore	Con	Alimentazione positiva supplementare	Senza

ICS No: 507084

Data richiesta ICS: 23/11/2015

ICS status:

**PRELIMINARE**

Factory order No:

Vin code:

Tipo di telaio:

LB6x2\*4

<b>Gradino per veicolo raccolta rifiuti</b>	Senza	<b>Terzo limitatore di velocità</b>	Senza
---	-------	-------------------------------------	-------

## 17 Strumentazione

<b>Cruscotto</b>	Businnes (corto)	<b>Strumento centrale cruscotto</b>	Basic, km/h
<b>Driver Support</b>	generation 2.1	<b>Informazioni allestimento nello strumento centrale</b>	Con
<b>Tachigrafo</b>	Stoneridge digitale 1 giorno 2 autisti		

## 18 Cabina

<b>Tipo cabina</b>	CG	<b>Lunghezza cabina</b>	14 dm
<b>Altezza cabina</b>	L (Tetto basso)	<b>Botola sul tetto</b>	Senza
<b>Guide sul tetto</b>	Senza	<b>Trombe pneumatiche sul tetto</b>	without
<b>Bagagliera</b>	without	<b>Spoiler superiori</b>	Senza
<b>Lunghezza spoiler laterali</b>	Senza	<b>Sospensioni cabina</b>	Meccanica 4 punti con ammortizzatore
<b>Protezione antincastro anteriore</b>	low approach angle	<b>Posizione paraurti</b>	Basso
<b>Materiale paraurti</b>	Plastica	<b>Distance sensor system</b>	DIS2
<b>Gradino vista cassone</b>	Senza	<b>Parafanghi anter. sagomati</b>	without
<b>Antispruzzo</b>	Con	<b>Spray-suppress acc EU 109/2011</b>	with
<b>Vetro posteriore</b>	without	<b>Chiusura centralizzata ed allarme</b>	Senza
<b>Allarme allestitori</b>	Senza	<b>Preparazione fari anabbaglianti</b>	without
<b>Luci sopra cabina</b>	Senza	<b>Working lamp rear wall cab top</b>	without
<b>Working lamp side below cab</b>	without	<b>Working lamp rear end</b>	without
<b>Luci laterali di posizione</b>	without	<b>Posizione luci posteriori</b>	Supporti
<b>Lunghezza cavo luci post.</b>	without extension	<b>Luci di segnalazione posteriori</b>	Senza
<b>Colore cabina</b>	Bianco Avorio	<b>Verniciatura griglia</b>	Argento Brillante
<b>Colore telaio (codice RAL)</b>	Grigio standard	<b>Riscaldamento cabina</b>	without

## 19 Equipaggiamenti supplementari

<b>Ralla</b>	without	<b>Supporti angolari ralla</b>	Senza
<b>Minigonne</b>	without	<b>Campana di traino</b>	without
<b>Montaggio traversa traino</b>	with	<b>Traversa di traino</b>	central DB5A
<b>Posizione traversa di traino</b>	retracted 550mm	<b>Traversa di chiusura</b>	without
<b>Traversa di traino leggera (no</b>	Senza	<b>Supporto giunti rimorchio</b>	sbalzo telaio
<b>Posizione giunti rimorchio</b>	Standard	<b>Giunto dei freni</b>	Tipo ISO
<b>Collegamenti elettrici rimorchio</b>	1x15 poli	<b>Parafanghi posteriori</b>	Senza

ICS No: 507084

Data richiesta ICS: 23/11/2015

ICS status:

**PRELIMINARE**

Factory order No:

Vin code:

Tipo di telaio:

LB6x2\*4

---

<b>ACL</b>	Senza	<b>Protezioni antiincaastro latera</b>	Senza
<b>Barra paraincaastro post., montaggio</b>	with	<b>Barra paraincaastro post., tipo</b>	round profile
<b>Supporto per attrezzature frontali</b>	without		

## 20 Preparazione telaio

<b>Foratura per carrozzeria</b>	modular pattern	<b>Supporti per carrozzeria anteriori</b>	Solo fori
<b>Supporti per carrozzeria posteriori</b>	Solo fori	<b>Supporti per carrozzeria sbalzo posteriore</b>	Solo fori
<b>Supporti per ribaltabile</b>	without	<b>Telaio casse mobili</b>	no
<b>Sponda montacarichi</b>	Senza	<b>Cassetto porta attrezzi</b>	Senza

## Omologazione europea

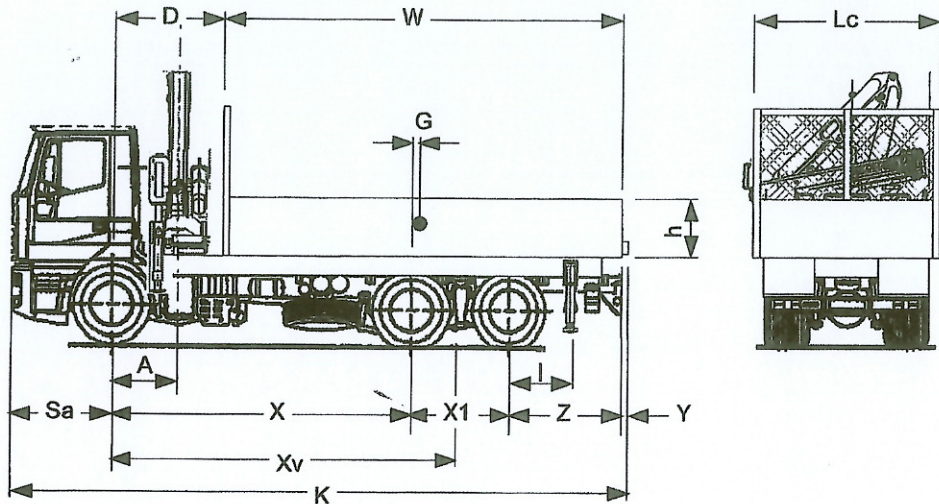
<b>Omologazione europea</b>	Incompleta	<b>Certificato WVTA</b>	e4*2007/46*0039
<b>ECE certificate label</b>	with	<b>Off-road vehicle classification</b>	without
<b>Heavy-haulage classification</b>	without	<b>GTW acc to EC/2007/46</b>	60000 kg
<b>Certificato FUP</b>	2000/40*0031	<b>Certificato protezione laterale</b>	Senza
<b>Certificato RUP</b>	70/221*2006/20*0637	<b>Certificato gancio di traino</b>	Senza

3.0.0. — FIGURINO VEICOLO

AUTOCARRO CAT N3

Marca e Tipo SCANIA N331 C00 – 9019C3C – 3AX – 410 (B 6X2S4)  
 Telaio n. YS2G6X20009207380  
 Targa n. DA IMMATRICOLARE  
 Omologazione n. OCYS204 EST014ND  
 Carrozzeria CASSONE RIBALTABILE TRILATERALE CON GRU  
 RETROCABINA

Matricola n. ANNO  
 GRU Marca e Tipo PALFINGER PK 40002 – EH ANNO  
 Matricola n. 100326435 ANNO 2016



DIMENSIONI – mm

D	2550	>	580	Minimo ammesso
W	6100			
Lc	2550			
G	-500			
h	-800			
A	1350			
I	1000			
Sa	1458			
X	5100			
X1	1350			
Xv	5632,89			
Z	2200	<	4400	Massimo ammesso
Y	0			
K	10108			